

aktiv Deutschland

Capri 6 km/h & Ponza 12 km/h

Elektromobil

Benutzerhandbuch



Inhalt

1. Einführung	3
2. Sicherheitshinweis	4
3. Sicherheitsrichtlinien	6
3.1 Allgemein	6
3.2 Verwendungszweck	6
3.3 Produktsicherheitssymbole	6
3.4 Änderungen	10
3.5 Sicherheitscheck	10
3.6 Zuladung	10
3.7 Transport Ihres Elektromobils	10
3.8 Neigungsrichtlinien	10
3.9 Bedienung im Freien und Vorsichtsmaßnahmen bei schlechtem Wetter	11
3.10 Physische Einschränkungen	11
3.11 EMI-Informationen	11
4. Ihr Produkt	13
4.1 Manueller Freilaufhebel	13
4.2 Ladestandanzeige	14
4.3 Fahrhebelwippe	14
4.4 Schlüsselschalter	14
4.5 Höchstgeschwindigkeitsregler	14
4.6 Hupentaster	14
5. Betrieb	15
5.1 Bevor Sie Ihr Elektromobil in Betrieb nehmen	15
5.2 Wenn Sie Ihr Elektromobil in Betrieb nehmen	15
5.3 Einstellung und Kontrolle vor der Fahrt	15
5.4 Betrieb Ihres Elektromobils	15
5.5 Absteigen von Ihrem Elektromobil	16
5.6 Abschalt-Funktion	16
6. Komforteinstellung	17
6.1 Rückspiegelverstellung	17
6.2 Einstellung des Lenkers	17
6.3 Einstellung der Sitzdrehung	18
6.4 Einstellen der Armlehnenweite	18
6.5 Einstellung der Sitzhöhe	18
7. Demontage und Montage	19
7.1 Demontage	19
7.2 Demontageverfahren	19
7.3 Trennung des Rahmens	19
7.4 Montage	20
8. Grundlegende Fehlerbehebung	21
9. Batterien und Aufladen	22
9.1 Erstaufladung	22
9.2 Reinigung Ihres Elektromobils	22
9.3 Betriebstemperaturen	22
9.4 Bedienung und Aufladen der Batterien	22
9.5 Aufladen von Batterien	23

10. Pflege und Wartung	24
10.1 Reifen:.....	24
10.2 Reifenwechsel	24
10.3 Oberflächen.....	24
10.4 Reinigung und Desinfektion	24
10.5 Batterieklemmen.....	24
10.6 Kabelbäume	24
10.7 Tägliche Überprüfungen	24
10.8 Wöchentliche Überprüfungen.....	25
10.9 Monatliche Überprüfungen	25
10.10 Jährliche Überprüfungen	25
10.11 Abdeckungen aus ABS-Kunststoff.....	25
10.12 Achslager und Motor-Getriebe-Baugruppe	25
10.13 Bedienelement, Ladegerät und Heckelektronik	25
10.14 Austausch von Stoppmuttern.....	26
10.15 Aufbewahrung Ihres Elektromobils	26
10.16 Entsorgung Ihres Elektromobils.....	26
11. Technische Daten	27
12. Garantie	28
12.1 Gewährleistung - Garantie.....	28
12.2 Nicht durch die Garantie abgedeckt.....	28

1. Einführung

Glückwunsch! Sie sind nun im Besitz eines Elektromobils!

Dieses Elektromobil wird von qualifiziertem und motiviertem Personal hergestellt. Es wurde nach hohen Qualitätsstandards entwickelt und produziert.

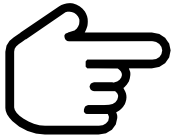
Bitte lesen Sie diese Bedienungsanleitung, bevor Sie Ihr Elektromobil zum ersten Mal in Betrieb nehmen. Unsachgemäßer Gebrauch des Elektromobils könnte zu Schäden, Verletzungen oder Verkehrsunfällen führen.

Falls Sie nach dem Lesen dieser Anleitung noch Fragen haben, wenden Sie sich bitte an Ihren Fachhändler. Dieser hilft Ihnen gerne bei diesem Anliegen.



WARNUNG!

Unsachgemäße Benutzung kann zu schweren Verletzungen, gefährlichen Situationen oder Fehlfunktionen des Produkts führen.



ACHTUNG!

Unsachgemäße Benutzung kann zu Verletzungen und/oder Schäden an Ihrem Elektromobil führen.



EMPFEHLUNG!

Folgen Sie diesen Anweisungen, um Ihr Elektromobil in einwandfreiem Zustand zu halten.

Sollte eine andere Person das Elektromobil benutzen, stellen Sie ihr bitte ein Exemplar der Bedienungsanleitung zur Verfügung.

Diese Bedienungsanleitung beschreibt das Produktdesign und den Spezifikationen zum Zeitpunkt der Veröffentlichung. Wenn sich das Design ändert, kann es sein, dass einige Illustrationen und Bilder in der Anleitung nicht dem Elektromobil entsprechen, das Sie gekauft haben. Wir behalten uns das Recht vor, Designänderungen vorzunehmen.

Der Hersteller übernimmt keine Verantwortung für Personen- oder Sachschäden, die durch eine unsachgemäße oder unsichere Verwendung dieses Produkts entstehen können.

2. Sicherheitshinweise

- Beachten Sie, dass es sich bei dem Gerät um ein Elektromobil für unterwegs handelt, das hauptsächlich für den Einsatz im Freien konzipiert ist. In Kurven und beim Befahren von Gefällen, Hindernissen und Steigungen ist äußerste Vorsicht geboten.
- Stellen Sie immer sicher, dass das Elektromobil vollständig zusammengebaut ist, bevor Sie sich auf das Elektromobil setzen. Zerlegen Sie das Elektromobil erst, wenn Sie vollständig von dem Elektromobil abgestiegen sind.
- Betätigen Sie die Entriegelung zum Zerlegen nicht, während jemand auf dem Sitz sitzt.
- Lesen und befolgen Sie die Informationen in der Bedienungsanleitung. Benutzen Sie dieses Produkt oder optional erhältliches Zubehör erst, nachdem Sie die Hinweisung sorgfältig gelesen und verstanden haben. Falls Sie die Warnungen, Vorsichtshinweise oder Anweisungen nicht verstehen, wenden Sie sich an Ihren Händler, bevor Sie das Gerät in Betrieb nehmen. Andernfalls besteht die Gefahr von Verletzungen oder Schäden. Versuchen Sie niemals, Ihr Elektromobil über die in dieser Anleitung beschriebenen Einschränkungen hinaus zu benutzen.
- Behalten Sie Ihre Füße während der Benutzung immer auf dem Trittbrett. Stellen Sie sich nicht auf das Trittbrett.
- Fahren Sie nur auf ebenen Flächen, auf denen alle vier Räder den Boden berühren und ausreichend Kontakt haben, um das Elektromobil sicher zu betreiben.
- Sollte die Batterieanzeige auf Rot fallen, laden Sie das Elektromobil so schnell wie möglich auf. Das vollständige Entladen der Batterien könnte die Batterien beschädigen oder die erwartete Lebensdauer der Batterien verkürzen.
- Halten Sie Metallgegenstände von den Batteriepolen fern. Es besteht die Gefahr eines Stromschlags.
- Verringern Sie in Kurven stets Ihre Geschwindigkeit und halten Sie den Schwerpunkt stabil. Fahren Sie mit Elektromobilen bei höheren Geschwindigkeiten keine scharfen Kurven und reduzieren Sie die Geschwindigkeit vor der Kurve.
- Achten Sie beim Rückwärtsfahren mit dem Elektromobil darauf, dass sich keine Hindernisse hinter Ihnen befinden.
- Lassen Sie Kinder nicht in der Nähe des Elektromobils spielen oder es bedienen.
- Einige Teile des Elektromobils sind empfindlich gegen Temperaturschwankungen. Die Steuerung kann nur in einem Temperaturbereich zwischen -10 °C ~ $+40\text{ °C}$ betrieben werden.
- Bei extrem niedrigen Temperaturen können die Batterien einfrieren, und Ihr Elektromobil ist möglicherweise nicht mehr betriebsfähig. Bei extrem hohen Temperaturen kann es aufgrund einer Sicherheitsfunktion der Steuerung, die eine Beschädigung des Motors und anderer elektrischer Komponenten verhindert, zur Absenkung der Geschwindigkeiten kommen.
- In sauberem und trockenem Zustand aufbewahren.
- Fahren Sie Ihr Elektromobil nachts nicht ohne angemessene Beleuchtung.
- Entfernen Sie die Kippschutzräder nicht.
- Halten Sie Ihre Hände und Füße während der Fahrt von beweglichen Teilen fern. Achten Sie auf locker sitzende Kleidung, die sich in den Antriebsrädern verfangen kann.
- Die Oberflächen des Elektromobils können sehr warm werden, wenn sie externen Wärmequellen oder Sonneneinstrahlung ausgesetzt werden.

2. Sicherheitshinweise

- Schließen Sie kein Verlängerungskabel an das Batterieladegerät an.
- Die Demontage der Steuerung, des Motors oder des Ladegeräts durch andere Personen als einen autorisierten Kundendienst ist verboten und führt zum Erlöschen der Garantie.
- Fahren Sie Ihr Elektromobil nicht auf Schnellstraßen oder Autobahnen.
- Verwenden Sie Ihr Elektromobil nicht, wenn Sie unter dem Einfluss von Alkohol, Medikamenten oder anderen Substanzen stehen, die Ihre Fahrtüchtigkeit beeinflussen können.
- Fahren Sie mit Ihrem Elektromobil in belebten Gegenden oder Einkaufszentren mit Vorsicht.
- Das Elektromobil sollte unter keinen Umständen als Sitz in einem Kraftfahrzeug verwendet werden.
- Heben Sie Ihr Elektromobil nicht an anderen Teilen als dem Rahmen an (z.B. Sitz oder Karosserieabdeckungen).

3. Sicherheitsrichtlinien

3.1 Allgemein

Bevor Sie Ihr Elektromobil bedienen, sollten Sie diese Bedienungsanleitung vollständig lesen und verstehen.

Die Benutzer können auf schwierige Fahrsituationen stoßen, z. B. enge Türöffnungen, Rampen, Kurven und unebenes Gelände. Achten Sie darauf, die Geschwindigkeit zu verringern, sich Zeit zu nehmen und das Elektromobil vorsichtig zu bewegen.

3.2 Verwendungszweck

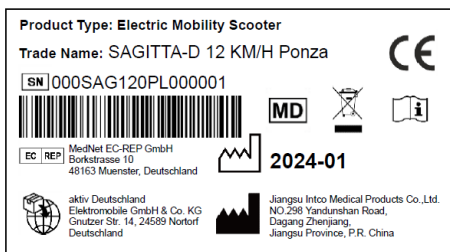
Dieses Gerät ist für die Mobilität von Personen gedacht, die in Ihrer Bewegung eingeschränkt sind und die Fähigkeit haben, ein Elektromobil zu bedienen.

Das Elektromobil ist für den unkomplizierten Transport von Personen konzipiert. Es ist für Personen mit einem Höchstgewicht von 136 kg ausgelegt, nicht für Passagiere (einschließlich Kinder). Das Elektromobil ist für Erwachsene bestimmt, nicht für Güter, und nicht für Personen unter 15 Jahren. Das Elektromobil ist ein Transportmittel, das Menschen mit eingeschränkter Mobilität unterstützt.

Das Elektromobil besteht aus Rahmen, Motor, Steuerung, Batterie, Rädern, Verkleidung, etc. Der Bediener muss die technischen Daten des Produkts sorgfältig lesen und deren Anforderungen einhalten, bevor er es zum ersten Mal benutzt, andernfalls darf dieses Produkt nicht verwendet werden.

3.3 Produktsicherheitssymbole

Die folgenden Symbole werden auf dem Elektromobil benutzt, um Warnhinweise, vorgeschriebene und verbotene Handlungen zu kennzeichnen. Es ist äußerst wichtig und notwendig, dass Sie sie lesen und vollständig verstehen.



Elektromobil-
Informationsetikett.



Erfüllt die Norm ISO 7176-19 für den besetzten Transport in einem Kraftfahrzeug NICHT. Sitzen Sie nicht in Ihrem Elektromobil, wenn Sie in einem Kraftfahrzeug unterwegs sind.



Laden Sie die Batterien vor dem Betrieb vollständig auf. Ziehen Sie den Schlüssel vom Elektromobil ab, wenn es unbeaufsichtigt ist.



Das Elektromobil ist nicht als Sitz für einen Insassen in einem Kraftfahrzeug geeignet.

3. Sicherheitsrichtlinien



Hergestellt in China.



Informationen zum ordnungsgemäßen Recycling von Produktkomponenten erhalten Sie bei Ihrem örtlichen Recyclingzentrum oder einem autorisierten Anbieter.



Kennzeichnet eine Komponente, die nur für die Verwendung im Freien gedacht ist.



Enthält Blei.



Ihr Produkt muss gemäß den geltenden lokalen und nationalen gesetzlichen Bestimmungen entsorgt werden. Wenden Sie sich an Ihr örtliches Recyclingzentrum oder einen autorisierten Anbieter, um Informationen zur ordnungsgemäßen Entsorgung von Produktkomponenten zu erhalten.



Weist auf eine potentielle Gefahrensituation hin, die, wenn sie nicht vermieden wird, zu schweren Verletzungen führen kann. Außerdem können Sachschäden entstehen.



Weist auf die Gefahr eines Stromschlags hin.



EMI-RFI – Dieses Produkt wurde mit einem Störfestigkeitspegel von 20 V/m getestet und hat bestanden.



Weist auf explosive Bedingungen hin.



Batterie enthält ätzende Chemikalien.



Weist auf Quetschgefahr hin.

3. Sicherheitsrichtlinien



Weist auf eine erforderliche Maßnahme hin, die wie angegeben durchgeführt werden sollte, um eine gefährliche Bedingung/Situation zu vermeiden. Sie Nichtbeachtung der vorgeschriebenen Maßnahmen kann zu Personen- und/oder Sachschäden führen.



Lesen und befolgen Sie die Informationen in der Bedienungsanleitung.



Gibt die maximale Zuladung an. Halten Sie sich an die angegebene Gewichtsgrenze Ihres Produkts.



Verwenden Sie nur AGM- oder Gel-Batterien, um das Risiko des Auslaufens oder explosiver Bedingungen zu verringern.



Tragen Sie eine Schutzbrille.



N = Neutral (Bremse gelöst; Gerät im Freilaufmodus)



D = Fahren (Bremse aktiviert; Gerät im Fahrmodus)



Weist auf eine verbotene Handlung hin, die zu keiner Zeit und unter keinen Umständen ausgeführt werden darf. Die Durchführung einer unzulässigen Vorgehensweise kann zu Personen- und/oder Sachschäden führen.



Verwenden Sie keine Batterien mit unterschiedlichen Amperestunden-Kapazitäten (Ah). Alte und neue Akkus dürfen nicht gemischt werden. Ersetzen Sie immer beide Akkus zur gleichen Zeit.



Mischen Sie AGM- und Gel-Batterien nicht. Verwenden Sie immer Batterien desselben Typs und derselben chemischen Zusammensetzung.



Halten Sie Werkzeuge und andere Metallgegenstände von den Batteriepolen fern. Der Kontakt mit Werkzeugen kann einen Stromschlag verursachen.

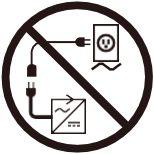
3. Sicherheitsrichtlinien



Erlauben Sie unbeaufsichtigten Kindern nicht, in der Nähe des Elektromobils zu spielen, während die Akkus geladen werden.



Das Entfernen der Erdung kann zu einer elektrischen Gefährdung führen. Falls erforderlich, lassen Sie einen zugelassenen 3-poligen Adapter ordnungsgemäß an die Steckdose, die nur 2 Pole hat, installieren.



Schließen Sie kein Verlängerungskabel an den AC/DC-Umrichter oder an das Batterieladegerät an.



Weist auf entzündliches Material hin. Keinen Wärmequellen wie offener Flamme oder Funken aussetzen. Transportieren Sie keine Batterien zusammen mit entflammaren oder brennbaren Gegenständen.



Vermeiden Sie möglichst den Kontakt mit Regen, Schnee, Eis, Salz oder stehendem Wasser. In sauberem und trockenem Zustand aufbewahren und pflegen.



Entfernen Sie die Kippschutzräder nicht.



Während des Betriebs sollten Sie Ihre Hände von den Reifen fernhalten. Achten Sie darauf, dass sich lose sitzende Kleidung in den Antriebsrädern verfangen kann.



Aktivieren Sie den Freilaufmodus nicht an einer Steigung.



Aktivieren Sie den Freilaufmodus nicht an einem Gefälle.

2x12 V 35 AH Batterie-Kapazitätsetikett

2x12 V 50 AH Batterie-Kapazitätsetikett

3. Sicherheitsrichtlinien

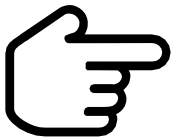
3.4 Änderungen

Verändern, entfernen, deaktivieren oder fügen Sie keine Teile, Merkmale oder Funktionen an Ihrem Elektromobil hinzu.



WARNUNG – Nehmen Sie keine Änderungen an Ihrem Elektromobil vor, da dies zum Verlust der Garantie führt.

3.5 Sicherheitscheck



ACHTUNG – Überprüfen Sie die folgenden Komponenten vor jeder Benutzung:

- Elektrische Anschlüsse und Kabelverbindungen – sicher und korrosionsfrei
- Batterien – vollständig geladen und korrosionsfrei
- Bremse – Überprüfen Sie die Funktion der elektromagnetischen Bremse
- Zerlegbarkeit – stellen Sie sicher, dass das Elektromobil vollständig zusammengesetzt ist
- Der Zustand der Reifen – vergewissern Sie sich, dass sie nicht beschädigt oder übermäßig abgenutzt sind. Sollten Sie ein Problem feststellen, wenden Sie sich bitte an Ihren Fachhändler.

3.6 Zuladung

Dieses Elektromobil wurde ausschließlich für den Transport einer Person mit einem maximalen Gewicht von 136 kg entwickelt und hergestellt. Es ist nicht für den Transport von Gütern oder Gegenständen oder für andere als die oben beschriebenen Transportzwecke bestimmt.



WARNUNG – Eine Überschreitung der maximalen Zuladung führt zum Erlöschen Ihrer Garantie. Der Hersteller übernimmt keine Verantwortung für Verletzungen oder Schäden, die aus der Nichtbeachtung der Gewichtsgrenze resultieren.

3.7 Transport Ihres Elektromobils

Beim Transport Ihres Elektromobils mit einem Fahrzeug sollte es sicher im Kofferraum eines Lieferwagens, LKWs oder Autos verstaut werden.

Um die Sicherheit des Benutzers zu gewährleisten und um sicherzustellen, dass das Elektromobil bei der Handhabung nicht beschädigt wird, sollte es nur am Rahmen angehoben werden:

Verstellbare Teile sollten während des Transports entfernt oder angemessen gesichert werden.



Sitzen Sie nicht auf Ihrem Elektromobil, während es sich in einem fahrenden Fahrzeug befindet.

3.8 Neigungsrichtlinien

Gehen Sie vorsichtig vor, wenn Sie sich einer Steigung oder einem Gefälle nähern; verringern Sie ggf. die Geschwindigkeit.

Halten Sie das Elektromobil in Bewegung. Wenn Sie zum Stillstand kommen müssen, beschleunigen Sie das Elektromobil danach langsam vorwärts.

Wenn Sie ein Gefälle hinunterfahren, stellen Sie die Geschwindigkeit auf die niedrigste Stufe und fahren Sie vorsichtig. Sollte das Elektromobil schneller als erwartet werden, lassen Sie die Fahrhebelwippe langsam los, um zum Stillstand zu kommen. Fahren Sie dann wieder langsam vorwärts an.

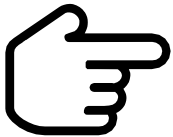
3. Sicherheitsrichtlinien



WARNUNG – Fahren Sie Ihr Elektromobil eine Steigung geradeaus hinauf oder hinunter, niemals rückwärts. Unregelmäßige Bewegungen oder Hin- und Herschwingen können die Gefahr des Umkippens erhöhen. Änderungen der Steigung können die Stabilität verringern. Befahren Sie unter keinen Umständen eine Neigung, die größer ist als der maximale Stabilitätswinkel für dieses Elektromobil.

3.9 Bedienung im Freien und Vorsichtsmaßnahmen bei schlechtem Wetter

Das Elektromobil ist so konzipiert, dass es auf ebenen Flächen im Freien hervorragend funktioniert.



ACHTUNG – Vermeiden Sie beim Betrieb im Freien unebenes Terrain, weiche Oberflächen, hohes Gras, losen Kies, losen Sand, Süßwasser, Salzwasser, Ränder von Bächen, Seen oder Meeren. Sollten Sie sich bei einer Oberfläche unsicher sein, vermeiden Sie sie.

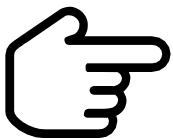
Eine Aussetzung gegenüber schlechtem Wetter sollte stets vermieden werden. Sollten Sie während der Benutzung Ihres Elektromobils von schlechtem Wetter überrascht werden, begeben Sie sich sofort in den nächstgelegenen Unterstand. Trocknen Sie Ihr Elektromobil vollständig ab, bevor Sie es betreiben, aufladen oder lagern.

3.10 Physische Einschränkungen

Dieses Elektromobil wurde ausschließlich für den Transport einer Person mit einem maximalen Gewicht von 136 kg entwickelt und hergestellt und der Benutzer muss gut sehen können und bei klarem Verstand sein. Beim Gebrauch Ihres Elektromobils müssen Sie Aufmerksamkeit, Vorsicht, Sorgfalt und gesunden Menschenverstand walten lassen. Berücksichtigen Sie bei der Bedienung Ihres Elektromobils immer Ihre eigenen Fähigkeiten.



WARNUNG – Benutzen Sie Ihr Elektromobil unter keinen Umständen, wenn Sie unter dem Einfluss von Alkohol oder bewusstseinsverändernden Substanzen stehen. Rauchen Sie niemals, während Sie auf dem Elektromobil sitzen. Beschädigte oder abgenutzte Polster erhöhen die Brandgefahr und sollten sofort ersetzt werden.



ACHTUNG – Beachten Sie die Vorsichtsmaßnahmen, Warnhinweise und Sicherheitshinweise von verschreibungspflichtigen oder rezeptfreien Medikamenten und deren Auswirkung auf die Nutzung Ihres Elektromobils.

3.11 EMI-Informationen

Tests zu elektromagnetischen Störungen (EMI) haben gezeigt, dass sie negative Auswirkungen auf die Leistung und die Steuerung von elektrisch betriebenen Mobilitätshilfen haben.

EMI kann von unterschiedlichsten Quellen ausgehen, z. B. von Mobiltelefonen, Funksprechgeräten, Radiosendern, Fernsehsendern, Amateurfunk-Sendern (HAM), drahtlosen Computerverbindungen, Mikrowellensignalen, Paging-Sendern und Empfängern, die von Einsatzfahrzeugen verwendet werden. Die EMI-Wellen können ungewollte Bewegungen des Elektromobils oder Schäden an der Steuerung verursachen. Jedes elektrisch betriebene Mobilitätsgerät hat einen Widerstand gegen EMI. Je höher der Grad des Widerstands, desto größer ist der Schutz. Die Intensität der Störung wird in Volt pro Meter (V/m) gemessen. Mit der gegenwärtigen Technologie kann ein Störfestigkeitspegel von 20 V/m erreicht werden, was Schutz vor den gängigsten Quellen von EMI gewährt. Ihr Elektromobil hat ohne Änderungen einen Störfestigkeitspegel von 20 V/m.

EMI wird intensiver, wenn man sich der Quelle nähert. Die EMI, die von Handfunkgeräten erzeugt wird,

3. Sicherheitsrichtlinien

ist besonders besorgniserregend. Es ist möglich, dass unbeabsichtigt hohe EMI-Werte in die Nähe des Steuersystems des Elektromobils gelangen und Ihre Bewegungen und Bremsen beeinträchtigen. Die unten aufgeführten Warnungen dienen dazu, mögliche Störungen des Steuerungssystems Ihres Elektromobils zu vermeiden.



WARNUNG – Betreiben Sie keine tragbaren Funkgeräte wie CB-Funkgeräte oder schalten Sie keine persönlichen Kommunikationsgeräte wie Mobiltelefone ein, während das Elektromobil eingeschaltet ist.



WARNUNG – Fahren Sie Ihr Elektromobil eine Steigung geradeaus hinauf oder hinunter, niemals rückwärts. Unregelmäßige Bewegungen oder Hin- und Herschwingen können die Gefahr des Umkippens erhöhen. Veränderungen der Neigungen.



WARNUNG – Achten Sie auf nahegelegene Transmitter, wie z. B. Radio- oder Fernsehsender, und vermeiden Sie deren Nähe.

4. Ihr Produkt

Das Elektromobil ist einfach zu bedienen und hauptsächlich für den Einsatz im Freien gedacht. Es ist zerlegbar, wodurch es sehr kompakt zu lagern oder zu transportieren ist. Die folgende Abbildung zeigt alle Teile, die für den Nutzer von Bedeutung sind. Im Abschnitt Bedienung und Wartung werden diese Teile weiterführend beschrieben. Das zerlegbare Elektromobil verfügt über eine elektromagnetische Bremse an der Rückseite, die sich in unmittelbarer Nähe des Kippschutzrads befindet.



Abbildung 1. Wichtige Teile

- | | | |
|------------------|-----------------|----------------------------|
| 1. Bedienelement | 4. Batteriepack | 7. Sitz und Rücklehne |
| 2. Lenker | 5. Vorderrad | 8. Freilaufhebel |
| 3. Lenksäule | 6. Fußplatte | 9. Hinterrad / Antriebsrad |

4.1 Manueller Freilaufhebel

Wenn Sie Ihr Elektromobil für kurze Distanzen schieben müssen oder wollen, können Sie es in den Freilaufmodus versetzen.

1. Zum Fahren bringen Sie den Freilaufhebel in die untere Position, siehe Abbildung 1, Punkt 8.
2. Bringen Sie den Freilaufhebel in die obere Position, um das Antriebs- und Bremssystem zu deaktivieren. Jetzt können Sie Ihr Elektromobil schieben.
3. Drücken Sie den Freilaufhebel in die untere Position, um das Antriebs- und Bremssystem wieder zu aktivieren; dadurch wird Ihr Elektromobil aus dem Freilaufmodus herausgenommen.



WARNUNG – Ziehen Sie den Schlüssel aus dem Schlüsselschalter, bevor Sie Ihr Mobil in den Freilaufmodus versetzen oder herausnehmen. Setzen Sie sich niemals auf ein Elektromobil im Freilauf. Stellen Sie das Mobil niemals an einer Steigung in den Freilaufmodus. Im Freilaufmodus ist die Bremse des Mobils ausgekuppelt.

- Entkuppeln Sie die Antriebseinheit nur auf ebenen Flächen.
- Stellen Sie sicher, dass der Schlüssel abgezogen ist.
- Stellen Sie sich hinter das Mobil, um den Freilaufmodus ein- oder auszustellen.
- Tun Sie dies nie, wenn Sie auf dem Elektromobil sitzen!
- Wenn Sie Ihr Elektromobil nicht mehr schieben möchten, stellen Sie es immer in den Fahrmodus zurück, um die Bremse zu aktivieren.

4. Ihr Produkt

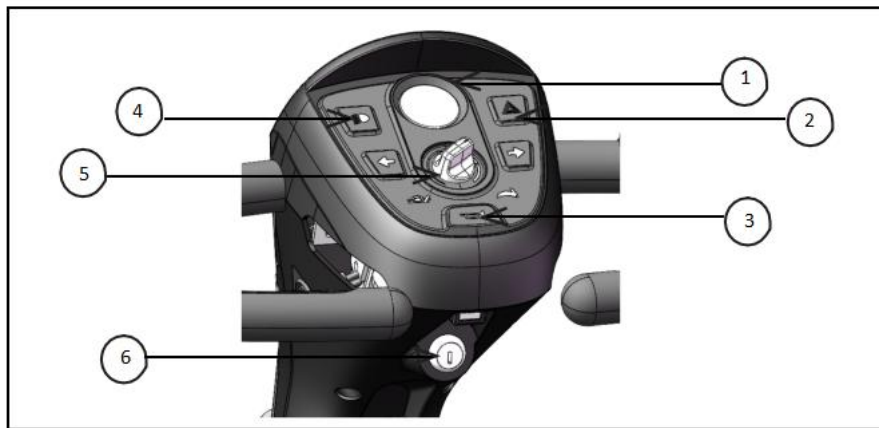


Abbildung 2.
Bedienelement

- | | | | |
|----|------------------|----|------------------------------|
| 1. | Ladestandanzeige | 4. | Lichtschalter |
| 2. | Warnblinker | 5. | Höchstgeschwindigkeitsregler |
| 3. | Hupe | 6. | Schlüsselschalter |

4.2 Ladestandanzeige

Wenn der Schlüsselschalter betätigt wird, um Ihr Elektromobil einzuschalten, gibt diese Anzeige den ungefähren Batteriestand an. Weitere Informationen zur Batteriezustandsanzeige finden Sie unter 9. „Batterien und Aufladen.“

4.3 Fahrhebelwippe

Mit diesem Hebel können Sie die Vorwärts- und Rückwärtsgeschwindigkeit Ihres Mobils bis zu der von Ihnen

- mit dem Geschwindigkeitsregler voreingestellten Höchstgeschwindigkeit steuern.
- Platzieren Sie Ihre Hände links und rechts am Lenker.
- Ziehen Sie mit der rechten Hand an dem Hebel auf der rechten Seite, um die Bremsen Ihres Elektromobils zu lösen und vorwärts zu fahren.
- Lassen Sie den Hebel los und lassen Sie Ihr Mobil zum vollständigen Stillstand kommen, bevor Sie die linke Seite des Hebels ziehen, um rückwärts zu fahren.
- Wenn die Fahrhebelwippe vollständig losgelassen wird, kehrt sie automatisch in die mittlere „Stopp“-Position zurück und betätigt die Bremse Ihres Elektromobils.

4.4 Schlüsselschalter

- Stecken Sie den Schlüssel in den Schlüsselschalter, um Ihr Elektromobil einzuschalten.
 - Drehen Sie den Schlüssel in die Ausgangsposition, um Ihr Elektromobil auszuschalten.
- Der Schlüssel kann zwar im Schlüsselschalter stecken bleiben, wenn das Elektromobil ausgeschaltet ist, wir empfehlen jedoch, ihn abziehen, um eine unbefugte Benutzung des Mobils zu verhindern.

4.5 Höchstgeschwindigkeitsregler

Auf dieser Skala können Sie die Höchstgeschwindigkeit Ihres Mobils vorwählen.

- Das Schildkrötensymbol stellt die langsamste Geschwindigkeitsstufe dar.
- Das Hasensymbol stellt die schnellste Geschwindigkeitsstufe dar.



4.6 Hupentaster

Diese Taste aktiviert die Hupe. Damit die Hupe funktioniert, muss Ihr Elektromobil eingeschaltet sein. Zögern Sie nicht, die Hupe zu betätigen, falls dies einen Unfall oder eine Verletzung verhindern könnte.

5. Betrieb

5.1 Bevor Sie Ihr Elektromobil in Betrieb nehmen

- Haben Sie die Batterien vollständig geladen? Siehe 9. „Batterien und Aufladen.“
- Ist der manuelle Freilaufhebel in der Antriebsstellung (nach unten)? Lassen Sie den manuellen Freilaufhebel niemals in der oberen Position, es sei denn, Sie schieben Ihr Elektromobil von Hand.
- Achten Sie darauf, dass die Lufttemperatur zwischen -10 °C und +40 °C liegt.
- Achten Sie darauf, dass die Luftfeuchtigkeit zwischen 30 % und 70 % liegt.

5.2 Wenn Sie Ihr Elektromobil in Betrieb nehmen

1. Stellen Sie sicher, dass der Schlüssel vom Schlüsselschalter abgezogen ist.



WARNUNG – Steigen Sie niemals auf oder von Ihrem Elektromobil, ohne vorher den Schlüssel aus dem Schlüsselschalter zu ziehen. Dies verhindert, dass sich das Elektromobil bewegt, wenn die Fahrhebelwippe versehentlich berührt wird.

2. Stellen Sie sich neben Ihr Elektromobil.
3. Betätigen Sie den Sitzdrehhebel und drehen Sie den Sitz, bis er Ihnen zugewandt ist.
4. Achten Sie darauf, dass der Sitz in seiner Position gesichert ist.
5. Setzen Sie sich bequem und sicher auf den Sitz.
6. Betätigen Sie den Sitzdrehhebel und drehen Sie den Sitz, bis Sie vorwärtsgerichtet sind.
7. Achten Sie darauf, dass der Sitz in seiner Position eingerastet ist.
8. Achten Sie darauf, dass Ihre Füße sicher auf dem Trittbrett stehen.

5.3 Einstellung und Kontrolle vor der Fahrt

- Befindet sich der Sitz in der richtigen Höhe? Siehe 6. „Komferteinstellungen.“
- Wurde der Sitz in seiner Position gesichert?
- Befindet sich der Lenker in einer bequemen Position und ist er gesichert? Siehe 6. „Komferteinstellungen.“
- Wurde der Schlüssel vollständig in den Schlüsselschalter eingesteckt?
- Funktioniert die Hupe des Elektromobils ordnungsgemäß?
- Ist der geplante Weg frei von Menschen, Haustieren und Hindernissen?
- Haben Sie Ihre Route so geplant, dass Sie ungünstiges Gelände und so viele Steigungen wie möglich vermeiden?

5.4 Betrieb Ihres Elektromobils



WARNUNG – Die folgenden Punkte könnten die Lenkung und Stabilität Ihres Elektromobils beeinträchtigen:

- Das Festhalten oder Anbinden eines Hundes an der Leine.
- Das Aufhängen jeglicher Gegenstände an der Lenksäule.

WARNUNG – Halten Sie während des Betriebes Ihres Elektromobils immer beide Hände am Lenker und Ihre Füße auf dem Trittbrett. In dieser Fahrposition haben Sie die beste Kontrolle über Ihr Fahrzeug.

- Stellen Sie den Höchstgeschwindigkeitsregler auf Ihre gewünschte Geschwindigkeit ein.
- Betätigen Sie die der Fahrtrichtung entsprechende Seite der Fahrhebelwippe.
- Die elektromagnetische Bremse löst sich automatisch, und das Elektromobil beschleunigt sanft auf die Geschwindigkeit, die Sie mit dem Höchstgeschwindigkeitsregler eingestellt haben.
- Ziehen Sie die linke Lenkerseite zu sich, um Ihr Elektromobil nach links zu lenken.

5. Betrieb

- Ziehen Sie die rechte Lenkerseite zu sich, um Ihr Elektromobil nach rechts zu lenken.
- Bewegen Sie den Lenker in die mittlere Position, um geradeaus zu fahren.
- Lassen Sie zum Anhalten die Fahrhebelwippe langsam los. Wenn Ihr Elektromobil zum Stillstand kommt, wird die elektromagnetischen Bremse automatisch aktiviert.

HINWEIS: Der Rückwärtsgang Ihres Elektromobils ist immer langsamer als der Vorwärtsgang, den Sie mit dem Höchstgeschwindigkeitsregler eingestellt haben.

5.5 Absteigen von Ihrem Elektromobil

1. Halten Sie Ihr Elektromobil vollständig an.



WARNUNG – Steigen Sie niemals auf oder von Ihrem Elektromobil, ohne vorher den Schlüssel aus dem Schlüsselschalter zu ziehen. Dies verhindert, dass sich das Elektromobil bewegt, wenn die Fahrhebelwippe versehentlich berührt wird.

2. Ziehen Sie dazu zunächst den Schlüssel ab.
3. Betätigen Sie den Sitzdrehhebel und drehen Sie den Sitz, bis Sie zur Seite Ihres Mobils schauen.
4. Achten Sie darauf, dass der Sitz in seiner Position eingerastet ist.
5. Steigen Sie vorsichtig und sicher aus dem Sitz und stellen Sie sich an die Seite Ihres Elektromobils.
6. Sie können den Sitz gedreht stehen lassen, so dass Sie beim nächsten Mal leichter einsteigen können.

5.6 Abschalt-Funktion

Ihr Elektromobil ist mit einer energiesparenden automatischen Abschaltfunktion ausgestattet, die die Lebensdauer der Akkus Ihres Elektromobils schont. Wenn Sie den Schlüssel versehentlich in der „Ein“-Position belassen, Ihr Elektromobil aber etwa 15 Minuten lang nicht benutzen, schaltet sich die Steuerung automatisch ab.

Wenn die Abschaltfunktion aktiviert wurde, gehen Sie wie folgt vor, um den normalen Betrieb wieder aufzunehmen:

1. Schalten Sie das Elektromobil mit dem Schlüssel aus.
2. Schalten Sie das Elektromobil mit dem Schlüssel wieder ein.

6. Komforteinstellung

6.1 Rückspiegelverstellung



Abbildung 3. Delta-Lenker und Rückspiegel

Die Rückspiegel können verstellt werden:

1. Bewegen Sie die Kappe ③ nach oben.
2. Lösen Sie die Spiegelschraube.
3. Greifen Sie das Rohr ② vorsichtig.
4. Drehen Sie das Rohr ② und bringen Sie den Spiegel ① in die gewünschte Position.

6.2 Einstellung des Lenkers

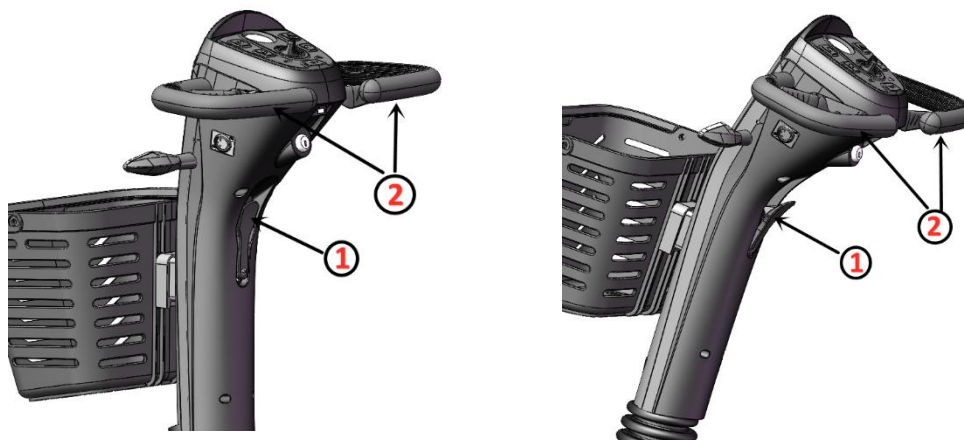


Abbildung 4. Lenker-Einstellknöpfe

Der Lenker ist mit einer Gasfeder ausgestattet, um den Winkel einzustellen. Wenn Sie den Winkel des Lenkers einstellen möchten, schauen Sie sich bitte das erste Bild an und betätigen Sie dann den Hebel 1, während Sie den Delta-Lenker 2 zu sich ziehen, der Lenker wird sich in die Position des zweiten Bildes bewegen.

6. Komforteinstellung



WARNUNG – Ziehen Sie den Schlüssel aus dem Schlüsselschalter ab, bevor Sie den Lenker oder den Sitz verstellen. Versuchen Sie unter keinen Umständen, den Lenker oder den Sitz zu verstellen, während das Elektromobil in Bewegung ist.



ACHTUNG – Um den Lenker vollständig absenken zu können, müssen Sie zuerst den Sitz und das Batteriepack entfernen. Entfernen Sie den Sitz, indem Sie ihn gerade nach oben aus dem Elektromobil ziehen.

6.3 Einstellung der Sitzdrehung

Mit dem Sitzdrehhebel, auf der rechten Seite der Sitzfläche, lässt sich der Sitz in verschiedenen Positionen fixieren.

Siehe Abbildung 5.

1. Betätigen Sie den Sitzdrehhebel nach oben, um den Sitz zu drehen.
2. Drehen Sie den Sitz in die gewünschte Position.
3. Lassen Sie den Hebel los, um den Sitz einzurasten.

6.4 Einstellen der Armlehnenweite

Die Armlehnen können in der Breite nach innen oder nach außen verstellt werden.

Siehe Abbildung 5.

1. Lösen Sie die Feststellschrauben der Armlehne.
2. Stellen Sie die Armlehnen auf die gewünschte Breite.
3. Ziehen Sie die Feststellschrauben der Armlehne fest.

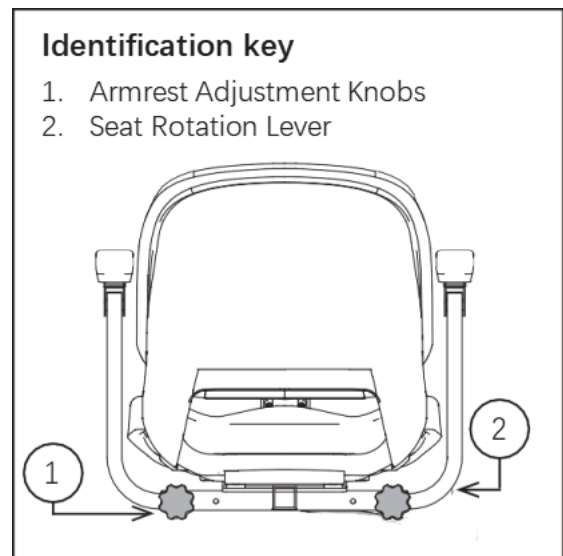
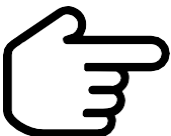


Abbildung 5.
Sitzeinstellungen



ACHTUNG – Schwenken Sie die Armlehnen nach oben, um das Auf- und Absteigen auf Ihr Elektromobil zu erleichtern.

6.5 Einstellung der Sitzhöhe

Der Sitz kann auf verschiedene Höhen eingestellt werden. Siehe Abbildung 6.

1. Entfernen Sie den Sitz und das Batteriepack von Ihrem Elektromobil.
2. Ziehen Sie mit dem befestigten Ring den Arretierungsstift aus der unteren Sattelstütze.
3. Heben oder senken Sie die obere Sitzstütze auf die gewünschte Sitzhöhe.
4. Halten Sie die obere Sattelstütze in der gewünschten Höhe und richten Sie die Einstelllöcher der oberen und unteren Sattelstütze aufeinander aus.
5. Führen Sie den Arretierungsstift vollständig ein.
6. Setzen Sie das Batteriepack und den Sitz wieder ein.

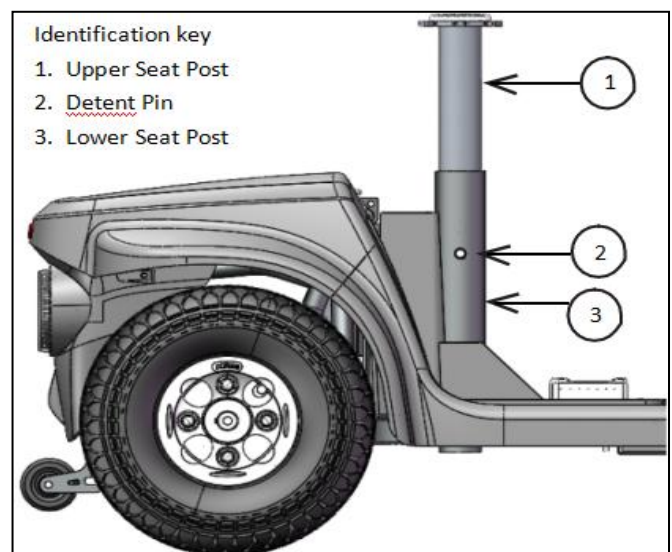


Abbildung 6. Einstellung der Sitzhöhe

7. Demontage und Montage

7.1 Demontage

Sie können das Elektromobil in mehrere Teile demontieren: ① den Sitz, ② den hinteren Rahmen, ③ das Batteriepack, ④ den vorderen Rahmen, ⑤ den Korb. Für die Montage und Demontage Ihres Elektromobils ist kein Werkzeug erforderlich. Montieren oder demontieren Sie Ihr Elektromobil immer auf einer ebenen, trockenen Fläche, auf der Sie ausreichend Platz haben, um zu arbeiten und sich zu bewegen – etwa 1,5 Meter in alle Richtungen.

7.2 Demontageverfahren



WARNUNG – Heben Sie kein Gewicht, das Ihre körperlichen Kräfte übersteigt. Bitten Sie bei Bedarf beim Auseinander- und Zusammenbau Ihres Elektromobils um Hilfe.

Zerlegbare Teile:

1. Sitz
2. Hinterer Rahmen
3. Batteriepack
4. Vorderer Rahmen
5. Korb

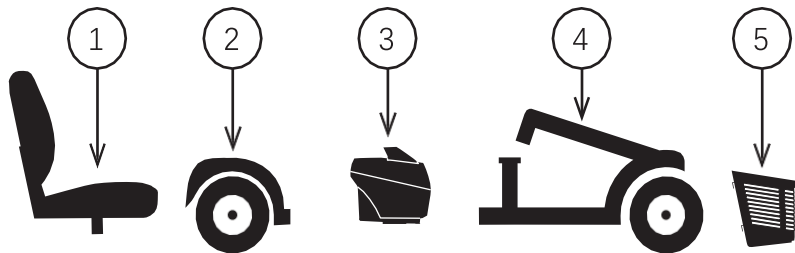
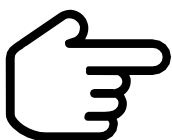


Abbildung 7. Demontiertes Elektromobil

1. Entfernen Sie den Sitz, indem Sie ihn gerade nach oben aus dem Elektromobil heben. Sollten Sie beim Abnehmen des Sitzes auf Widerstand stoßen, lösen Sie den Sitzdrehhebel und schwenken Sie den Sitz vor und zurück, während Sie ihn anheben.
2. Entfernen Sie das Batteriepack (eines nach dem anderen), indem Sie das Paket gerade nach oben und vom Elektromobil abheben.

7.3 Trennung des Rahmens



ACHTUNG – Bevor Sie mit dem Zusammenbau beginnen, kippen Sie die hintere Hälfte des Elektromobils leicht nach hinten auf die Kippschutz-Räder, wie in Abbildung 8 dargestellt.

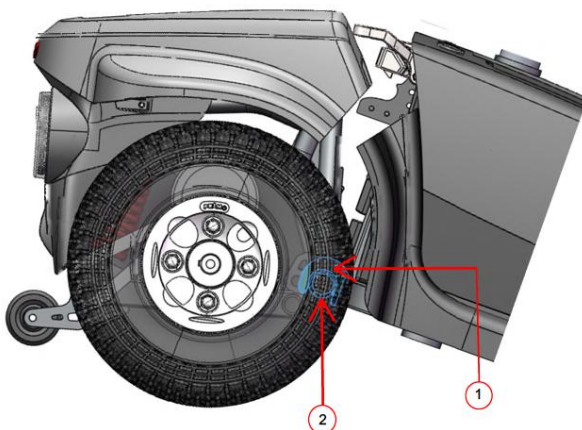


Abbildung 8. Rahmenverriegelung

7. Demontage und Montage

1. Entnehmen Sie den Sitz und das Batteriepack vom Elektromobil (siehe Demontageverfahren auf der vorherigen Seite) Abbildung 7 „Demontiertes Elektromobil“
2. Betätigen Sie die Rahmenverriegelung und heben Sie den Vorderrahmen leicht an, damit die Rahmenhaken 1 nicht mehr auf dem hinteren Rahmenrohr 2 aufliegen.
3. Trennen Sie die beiden Teile des Elektromobils langsam voneinander. Siehe Abbildung 8.

7.4 Montage

1. Heben Sie den Vorderrahmen mit dem Griff der Rahmenverriegelung an, während Sie die Rahmenhaken 1 des Vorderrahmens auf das hintere Rahmenrohr 2 des Hinterrahmens ausrichten. Siehe Abbildung 8.
2. Wenn sich die Rahmenhaken 1 über dem hinteren Rahmenrohr 2 befinden, senken Sie den Vorderrahmen ab und schwenken gleichzeitig den Hinterrahmen. Hierdurch wird die Rahmenverriegelung automatisch aktiviert. Siehe Abbildung 8.
3. Betätigen Sie den Hebel der Gasfeder, um den Lenker in die richtige Position zu bringen (siehe Kapitel 6.2 „Einstellung des Lenkers“)
4. Setzen Sie das Batteriepack wieder ein.
5. Bringen Sie den Sitz wieder an und rasten Sie ihn sicher ein.

8. Grundlegende Fehlerbehebung



WARNUNG – Sollte das Batteriesymbol auf der Batterieanzeige blinken, hat das Elektromobil eine Störung festgestellt. In diesem Fall gehen Sie wie folgt vor:

1. Lassen Sie die Fahrhebelwippe los und schalten Sie das Elektromobil aus und ein. Sollte der Fehler dadurch nicht behoben werden, fahren Sie mit Schritt 2 fort.
2. Schalten Sie das Elektromobil aus und laden Sie die Batterie vollständig auf. Sollte der Fehler dadurch nicht behoben werden, fahren Sie mit Schritt 3 fort.
3. Das Symbol blinkt einige Male, dann folgt eine Pause. Zählen Sie die Anzahl der Blinksignale zwischen den Pausen und melden Sie diese Ihrem Händler. Die Blinkcodes sind unten zur Referenz aufgeführt.

Blinkt	Beschreibung	Bedeutung
1	Batteriestand niedrig	Die Batterien sind fast leer. <ul style="list-style-type: none"> • Laden Sie die Batterien wieder auf.
2	Niedrige Batteriespannung	Die Batterien sind entladen. Laden Sie die Batterien wieder auf. Überprüfen Sie die Batterie und die dazugehörigen Anschlüsse und Verkabelungen.
3	Hohe Batteriespannung	Batteriespannung ist zu hoch. Dies kann auftreten, wenn das Fahrzeug übermäßig aufgeladen ist und/oder einen langen Abhang hinunterfährt. Falls Sie einen Abhang hinunterfahren, reduzieren Sie Ihre Geschwindigkeit, um die Aufladung zu minimieren.
4	Zeitüberschreitung der Strombegrenzung oder Steuerung zu heiß	Der Motor hat seinen maximalen Nennstrom zu lange überschritten. <ul style="list-style-type: none"> • Das Elektromobil ist möglicherweise blockiert. Schalten Sie die Steuerung aus, lassen Sie sie ein paar Minuten stehen und schalten Sie sie wieder ein. • Der Motor könnte defekt sein. Überprüfen Sie den Motor und die dazugehörigen Anschlüsse und Verkabelungen.
5	Störung an der Feststellbremse	Entweder ist ein Schalter zum Lösen der Feststellbremse aktiv oder die Feststellbremse ist defekt. <ul style="list-style-type: none"> • Überprüfen Sie die Feststellbremse und die dazugehörigen Anschlüsse und Verkabelungen. • Vergewissern Sie sich, dass alle zugehörigen Schalter in der richtigen Stellung sind.
6	Antriebssperre	Entweder ist eine Stoppfunktion aktiv oder es ist ein Ladegerät angeschlossen. <ul style="list-style-type: none"> • Trennen Sie das Batterieladegerät. • Achten Sie darauf, dass die Fahrhebelwippe auf Neutral steht, wenn Sie die Steuerung einschalten. • Die Fahrhebelwippe muss möglicherweise neu kalibriert werden.
7	Fehler der Geschwindigkeitsregler	Die Fahrhebelwippe, der Höchstgeschwindigkeitsregler oder die zugehörige Verkabelung sind möglicherweise defekt. <ul style="list-style-type: none"> • Überprüfen Sie den Fahrhebelwippe und den Höchstgeschwindigkeitsregler sowie die zugehörigen Anschlüsse und die Verkabelung.
8	Motorspannungsfehler	Der Motor oder die dazugehörige Verkabelung ist defekt. <ul style="list-style-type: none"> • Überprüfen Sie den Motor und die dazugehörigen Anschlüsse und Verkabelungen.
9	Anderer Fehler	Die Steuerung hat möglicherweise einen internen Fehler. <ul style="list-style-type: none"> • Prüfen Sie alle Anschlüsse und Verkabelungen.

9. Batterien und Aufladen

Lesen Sie vor dem Aufladen der Batterien die Anweisungen in diesem Handbuch und in der mit dem Batterieladegerät gelieferten Anleitung. Die Ladestandanzeige auf dem Bedienelement zeigt den ungefähren Ladezustand Ihrer Batterien anhand eines Farbcodes an. Von rechts nach links zeigt grün an, dass die Batterien voll aufgeladen sind, gelb zeigt eine abnehmende Ladung an, und rot zeigt an, dass ein sofortiges Aufladen erforderlich ist. Um die höchstmögliche Genauigkeit zu gewährleisten, sollte die Ladestandanzeige überprüft werden, während Sie Ihr Elektromobil bei voller Geschwindigkeit auf einer trockenen, ebenen Fläche fahren.

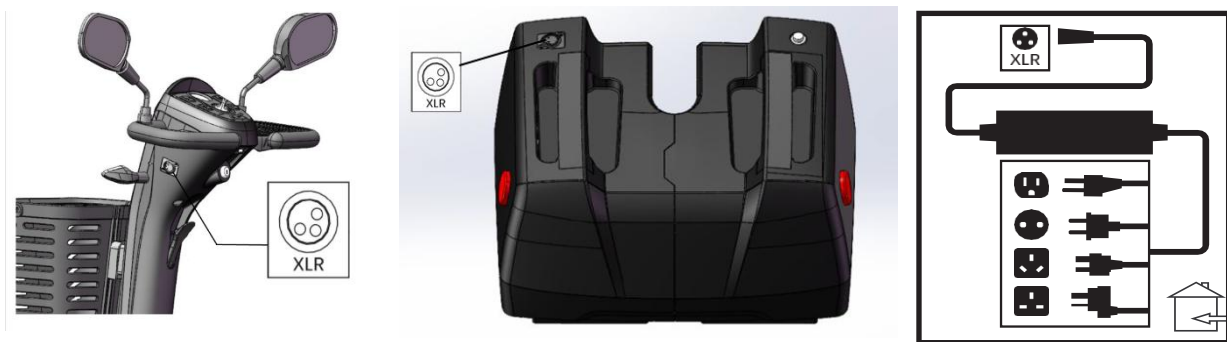
9.1 Erstaufladung

Ihr Elektromobil benötigt zwei langlebige 12-Volt-Tiefzyklus-Batterien, die versiegelt und wartungsfrei sind.

Sie werden durch das mitgelieferte separate Ladesystem wieder aufgeladen. Laden Sie die Batterien Ihres Elektromobils mindestens 10 bis 14 Stunden lang auf, bevor Sie es erstmals in Betrieb nehmen. Halten Sie die Batterien möglichst voll aufgeladen, damit Ihr Elektromobil reibungslos funktioniert.

9.2 Reinigung Ihres Elektromobils

Das Elektromobil kann über die Ladeanschlüsse am Elektromobil oder am Batteriepack aufgeladen werden. Stecken Sie das Ladegerät in das Elektromobil oder das Batteriepack und dann in die Steckdose. Sobald die Batterien vollständig geladen sind, trennen Sie das Ladegerät vom Elektromobil.



9.3 Betriebstemperaturen

Ihr Elektromobil ist für den Betrieb zwischen -10 °C ~ $+40\text{ °C}$ ausgelegt. Bei extremer Kälte könnten Ihre Batterien einfrieren, je nach Ladezustand, Verwendung und Zusammensetzung der Batterien. Bei extremer Hitze könnte Ihr Elektromobil mit einer verminderten Geschwindigkeit fahren. Dies liegt an der im Gerät eingebauten Sicherheitsvorrichtung, die verhindert, dass der Antrieb und andere elektronische Funktionen bei zu heißem Betrieb beschädigt werden.

9.4 Bedienung und Aufladen der Batterien

Wenn Sie Ihr Elektromobil täglich benutzen, laden Sie die Batterien auf, sobald Sie das Elektromobil an diesem Tag nicht mehr benutzen werden. So wird Ihr Elektromobil jeden Morgen bereitstehen. Wir empfehlen eine Ladezeit von 10 bis 14 Stunden nach dem täglichen Gebrauch Ihres Elektromobils. Wir empfehlen, die Batterien noch weitere 4 Stunden zu laden, nachdem das Batterieladegerät anzeigt, dass der Ladevorgang abgeschlossen ist.

Falls Sie Ihr Elektromobil einmal pro Woche oder seltener benutzen, laden Sie die Batterien mindestens einmal pro Woche für mindestens 24 Stunden auf.

9. Batterien und Aufladen

9.5 Aufladen von Batterien



ACHTUNG – Achten Sie darauf, dass die Batterien voll aufgeladen sind, und vermeiden Sie eine Tiefentladung der Batterien. Anweisungen zum Laden entnehmen Sie bitte der mit dem Batterieladegerät gelieferten Anleitung. Wir empfehlen, die Batterien einmal im Monat mindestens 24 Stunden lang ununterbrochen aufzuladen, um die Leistung und Lebensdauer der Batterien zu verbessern.

Die Leuchte an Ihrem Ladegerät zeigt verschiedene Ladezustände an.

Rotes Licht – Das heißt, dass der Ladevorgang im Gange ist.

Grünes Licht – Dies bedeutet, dass die Hauptladung (95 % Ladung) abgeschlossen ist und das Ladegerät die Batterie mit Erhaltungsladung auflädt.



ACHTUNG – Ein Ladegerät verhindert den Betrieb Ihres Elektromobils. Das Elektromobil fährt nicht, und die Ladestandanzeige funktioniert nicht, während die Batterien geladen werden (wenn die Batterie im Elektromobil geladen wird).

WARNUNG – Das Entfernen des Erdungszinkens kann eine elektrische Gefahr darstellen. Falls erforderlich, installieren Sie einen zugelassenen 3-poligen Adapter ordnungsgemäß an eine Steckdose, die nur 2 Pole hat.

WARNUNG – Schließen Sie das Ladegerät niemals über ein Verlängerungskabel an. Schließen Sie das Ladegerät direkt an eine ordnungsgemäß installierte Normsteckdose an.

WARNUNG – Erlauben Sie unbeaufsichtigten Kindern nicht, in der Nähe des Elektromobils zu spielen, während die Batterien geladen werden. Wir empfehlen, die Batterien nicht aufzuladen, während Sie auf dem Elektromobil sitzen.

WARNUNG – Beim Aufladen der Batterien können explosive Gase entstehen. Halten Sie das Elektromobil und das Ladegerät von Zündquellen wie Flammen oder Funken fern und sorgen Sie für ausreichende Belüftung beim Laden der Batterien.

WARNUNG – Sie müssen die Batterien Ihres Elektromobils mit dem mitgelieferten externen Ladegerät aufladen. Verwenden Sie keine Kfz-Batterieladegeräte.

WARNUNG – Überprüfen Sie das Ladegerät, die Verkabelung und die Anschlüsse vor jedem Gebrauch auf Beschädigungen. Kontaktieren Sie Ihren autorisierten Anbieter, wenn ein Schaden festgestellt wird.

WARNUNG – Versuchen Sie nicht, das Gehäuse des Ladegeräts zu öffnen. Sollte das Ladegerät nicht richtig funktionieren, wenden Sie sich an Ihren autorisierten Anbieter.

WARNUNG – Beachten Sie, dass das Gehäuse des Ladegeräts während des Ladevorgangs heiß werden kann. Vermeiden Sie Hautkontakt und stellen Sie es nicht auf Oberflächen, die durch Hitze beeinträchtigt werden können.

WARNUNG – Verwenden Sie das Ladegerät nicht im Freien, wo es Feuchtigkeit oder Wettereinflüssen ausgesetzt ist.

10. Pflege und Wartung

Ihr Elektromobil benötigt Pflege und Wartung. Wenn Sie sich nicht sicher sind, ob Sie die folgenden Wartungsarbeiten selbst durchführen können, können Sie die Inspektion und Wartung bei Ihrem autorisierten Anbieter in Auftrag geben. Folgende Bereiche erfordern eine regelmäßige Inspektion oder Pflege und Wartung.

10.1 Reifen:

Überprüfen Sie die Reifen Ihres Elektromobils regelmäßig auf Verschleißerscheinungen.

10.2 Reifenwechsel

Ihr Elektromobil ist mit 3.00-4 Luftreifen ausgestattet. Wenn ein Reifen beschädigt oder abgenutzt ist, sollten Reifen und Schlauch ausgetauscht werden. Kontaktieren Sie Ihren autorisierten Anbieter für Informationen.



WARNUNG – Die Räder Ihres Elektromobils sollten nur von einem qualifizierten Techniker gewartet/ausgetauscht werden. Vergewissern Sie sich, dass der Schlüssel abgezogen ist und sich das Elektromobil nicht im Freilaufmodus befindet, bevor Sie Räder oder Reifen wechseln.

10.3 Oberflächen

Stoßfänger, Reifen und Zierleisten können von der gelegentlichen Anwendung eines Gummi- oder Vinylpflegemittels profitieren.

10.4 Reinigung und Desinfektion

Verwenden Sie ein feuchtes Tuch mit etwas mildem, nicht scheuerndem Reinigungsmittel, um die Kunststoff- und Metallteile Ihres Elektromobils zu reinigen. Vermeiden Sie alle Art von Produkten, die die Oberfläche Ihres Elektromobils verkratzen könnten.

Reinigen Sie Ihr Elektromobil bei Bedarf mit einem zugelassenen Desinfektionsmittel. Vergewissern Sie sich vor der Anwendung, dass das Desinfektionsmittel für die Anwendung an Ihrem Elektromobil sicher ist.



WARNUNG – Befolgen Sie alle Sicherheitshinweise zur ordnungsgemäßen Verwendung des Desinfektions- und Reinigungsmittels, bevor Sie es auf auftragen. Eine Nichtbeachtung kann zu Hautirritationen oder einer vorzeitigen Verschlechterung der Polster- oder Elektromobiloberflächen führen.

10.5 Batterieklemmen

Stellen Sie sicher, dass die Batterieanschlüsse fest sitzen und nicht korrodiert sind.

10.6 Kabelbäume

- Überprüfen Sie regelmäßig alle Kabelverbindungen.
- Überprüfen Sie regelmäßig die gesamte Kabelisolierung, einschließlich des Stromkabels des Ladegeräts, auf Verschleiß oder Schäden.
- Lassen Sie Ihren autorisierten Anbieter beschädigte Stecker, Anschlüsse oder Isolierungen reparieren oder ersetzen, bevor Sie es wieder benutzen.

10.7 Tägliche Überprüfungen

Prüfen Sie die Fahrhebelwippe bei ausgeschaltetem Gerät. Achten Sie darauf, dass sie nicht verbogen oder beschädigt ist und dass sie in die neutrale Position zurückkehrt, wenn Sie sie loslassen. Versuchen Sie nicht, sie zu reparieren. Kontaktieren Sie Ihren autorisierten Anbieter, wenn es ein Problem gibt.

10. Pflege und Wartung

Untersuchen Sie die Armlehnen auf lose Teile, Belastungsspuren oder Schäden. Kontaktieren Sie Ihren autorisierten Anbieter, wenn es ein Problem gibt.

Prüfen Sie die Bremsen. Dieser Test sollte auf einer ebenen Fläche mit einem Mindestabstand von 1 Meter um das Elektromobil herum durchgeführt werden.

10.8 Wöchentliche Überprüfungen

Untersuchen Sie die Anschlüsse der Steuerung und des Ladegeräts auf Korrosion. Kontaktieren Sie bei Bedarf Ihren autorisierten Anbieter.

Überprüfen Sie den korrekten Reifendruck, falls das Fahrzeug mit Luftreifen ausgestattet ist. Sollte ein Reifen keine Luft mehr halten, wenden Sie sich an Ihren autorisierten Anbieter, um den Schlauch austauschen zu lassen.

10.9 Monatliche Überprüfungen

- Stellen Sie sicher, dass die Kippschutzräder nicht über den Boden schleifen, wenn Sie das Elektromobil benutzen.
- Prüfen Sie, ob die Kippschutzräder stark abgenutzt sind. Ersetzen Sie sie nach Bedarf.
- Überprüfen Sie den Reifenverschleiß. Kontaktieren Sie Ihren autorisierten Anbieter für eine Reparatur.
- Halten Sie Ihr Elektromobil sauber und frei von Fremdkörpern wie Schlamm, Schmutz, Haaren, Lebensmitteln, Getränken etc.

10.10 Jährliche Überprüfungen

Bringen Sie Ihr Elektromobil zu Ihrem autorisierten Anbieter für eine jährliche Wartung, insbesondere wenn Sie Ihr Elektromobil täglich benutzen. Dies gewährleistet, dass Ihr Elektromobil ordnungsgemäß funktioniert und hilft, zukünftige Komplikationen zu vermeiden.

10.11 Abdeckungen aus ABS-Kunststoff

Falls Ihr Elektromobil über eine glänzende Verkleidung verfügt, ist die Verkleidung mit einer klaren Versiegelung besprüht worden. Sie können eine dünne Schicht Autowachs auftragen, damit es sein hochglänzendes Aussehen beibehält. Falls Ihr Elektromobil eine matte Verkleidung hat, verwenden Sie NUR Produkte, die für matte Lacke entwickelt wurden. Verwenden Sie kein Wachs, Detailspray, ArmorAll® oder andere Produkte, die für einen glänzenden Lack hergestellt wurden.

10.12 Achslager und Motor-Getriebe-Baugruppe

Diese Bauteile sind alle vorgeschmiert, versiegelt und müssen nicht geöffnet und nachgeschmiert werden.

10.13 Bedienelement, Ladegerät und Heckelektronik

Halten Sie diese Bereiche feuchtigkeitsfrei. Lassen Sie diese Stellen gründlich trocknen, wenn sie Feuchtigkeit ausgesetzt waren, bevor Sie Ihr Elektromobil wieder in Betrieb nehmen.

10. Pflege und Wartung

10.14 Austausch von Stoppmuttern

Alle Stoppmuttern mit Nylon-Einsatz, die bei der regelmäßigen Wartung, Montage oder Demontage des Elektromobils entfernt wurden, müssen durch neue ersetzt werden. Stoppmuttern sollten nicht wiederverwendet werden, da das Heraus- und Wiedereinschrauben den Nyloneinsatz schwächt, so dass kein sicherer Halt mehr gewährleistet ist. Ersatz-Stoppmuttern mit Nyloneinsatz sind im örtlichen Eisenwarenhandel oder bei Ihrem autorisierten Anbieter erhältlich.

10.15 Aufbewahrung Ihres Elektromobils

Wenn Sie vorhaben, Ihr Elektromobil für längere Zeit nicht zu benutzen, sollten Sie Folgendes tun:

- Laden Sie die Akkus vor der Lagerung vollständig auf.
- Nehmen Sie das Batteriepack aus dem Elektromobil heraus.
- Lagern Sie Ihr Elektromobil in einer warmen, trockenen Umgebung.
- Vermeiden Sie es, Ihr Elektromobil an sehr heißen oder sehr kalten Stellen zu lagern.
- Empfohlene Lagertemperatur: +5 °C bis +40 °C.



WARNUNG – Betrieb bei hohen Temperaturen, Reifen werden weich.
Betrieb bei sehr niedrigen Temperaturen, Risse in den Reifen können auftreten.

- Empfohlene Luftfeuchtigkeit : 30 % bis 70 %.



WARNUNG – Hohe Luftfeuchtigkeit kann zu Schäden am Rahmen führen.

Batterien, die regelmäßig und tief entladen, selten aufgeladen, bei extremen Temperaturen oder nicht vollständig geladen gelagert werden, können dauerhaft beschädigt werden, was zu unzuverlässiger Leistung und begrenzter Lebensdauer führen wird. Es ist empfehlenswert, die Batterien des Elektromobils bei längerer Lagerung regelmäßig aufzuladen, um eine einwandfreie Leistung zu gewährleisten.

Bei längerer Lagerung können Sie mehrere Bretter unter den Rahmen Ihres Elektromobils legen, um es vom Boden abzuheben. Dies entlastet die Reifen und verringert die Möglichkeit, dass sich an den Stellen, an denen die Reifen den Boden berühren, Flachstellen bilden.

10.16 Entsorgung Ihres Elektromobils

Ihr Elektromobil muss gemäß der geltenden örtlichen und nationalen gesetzlichen Bestimmungen entsorgt werden.

11. Technische Daten

Modell	Capri 6 km/h & Ponza 12 km/h	
Typ	Elektromobil, Hinterradantrieb	
Max. Gewicht des Benutzers	136 kg	
Max. Geschwindigkeit (Vorwärtsfahrt)	6 km/h	12 km/h
Reichweite	25 km	30 km
Wenderadius	1400 mm	
Abmessungen L x B ohne Sitz (mm)	1270 x 590	
Gesamtmasse, inklusive Batterie	84,6 kg	93,6 kg
Gewicht pro Batterie	10,5 kg	15 kg
Maximales Gewicht des Einzelteils (Vorderrahmen-Baugruppe)	26,21 kg	
Effektive Sitztiefe	455 mm	
Effektive Sitzbreite	450 mm	
Höhe der Fußplatte	155 mm	
Batterie	35 Ah	50 Ah
Hinterräder	3.00-4	
Vorderräder	3.00-4	
Stoßdämpfer	Front/Heck	
Lagerungs- und Verwendungstemperatur	+5 °C bis +40 °C	
Luftfeuchtigkeit für Lagerung und Verwendung	30 %~70 %	
<p>Wir behalten uns das Recht vor, technische Änderungen vorzunehmen. *Der theoretische Aktionsradius verringert sich, wenn das Elektromobil häufig an Hängen, auf unebenen Flächen, mit hoher Zuladung oder bei niedrigen Temperaturen eingesetzt wird. Die maximale Reichweite wurde unter Testbedingungen ermittelt.</p>		

Geschwindigkeit und Reichweite können je nach Gewicht des Benutzers, Art des Terrains, Batterieladung und Zustand variieren. Die hierin enthaltenen Informationen sind zum Zeitpunkt der Veröffentlichung zutreffend; Der Hersteller behält sich das Recht vor, die technischen Daten zu ändern.

12. Garantie

12.1 Gewährleistung - Garantie

Für Ihr Elektromobil gilt die gesetzliche Gewährleistung/Garantie von 24 Monaten ab dem Kaufdatum gegen Mängel, die auf Herstellungs- oder Materialfehler zurückzuführen sind. Ausgenommen der Batterien, hier 6 Monate ab Kaufdatum.

Wartungen des Elektromobils dürfen nur von Ihrem autorisierten Händler ausgeführt werden. Der Versuch, geschlossene Baugruppen oder Komponenten des Elektromobils zu öffnen oder zu zerlegen, führt zum Erlöschen der Garantie.

12.2 Nicht durch die Garantie abgedeckt

Diese Garantie erstreckt sich nicht auf Teile, die aufgrund von normalem Verschleiß ersetzt werden müssen (Reifen, Schläuche, Glühbirnen, Polster, Kunststoffabdeckungen, Motorbürsten, Sicherungen etc.), oder auf Schäden am Produkt, die durch Missbrauch oder Unfälle verursacht wurden und für die der Hersteller oder sein Vertreter nicht verantwortlich gemacht werden können. Diese Garantie umfasst keine Arbeitsleistungen oder Serviceanrufe, sowie Fracht- und Reisekosten, entgangene Einkünfte Spesen usw.

Zur Lebensdauer Ihres Produkts

Die Lebensdauer Ihres Produkts wird mit 5 Jahren angegeben, vorausgesetzt es wird bestimmungsgemäß genutzt und sämtliche Service- und Wartungsvorgaben werden strikt eingehalten.

Die Lebensdauer kann vom oben angegebenen Zeitraum abweichen. Wird das Produkt sorgsam gepflegt, gewartet und werden Verschleißteile getauscht, kann sich die Lebensdauer deutlich verlängern (vorausgesetzt der aktuellen verwendeten Technologie werden durch Neuerungen & Fortschritt keine Grenzen gesetzt).

Durch extreme Nutzung und unsachgemäßen Gebrauch kann sich die Lebensdauer jedoch auch deutlich reduzieren!

Die genannte Lebensdauer stellt keine zusätzliche Garantie dar und hat keine Auswirkung auf die gesetzlichen Gewährleistungsregelungen.

Das Nichteinhalten der Service- und Wartungsvorgaben kann zum Verfall Ihrer Gewährleistungsansprüche führen.

European Representative :

MedNet EC-REP GmbH
Borkstrasse 10
48163 Muenster, Deutschland

E-Mail: contact@medneteuropa.com

Tel.: +49 (0)251 322 66 64

Hersteller :

Jiangsu Intco Medical Products Co., Ltd.
No. 298 Yandunshan Road, Dagang Zhenjiang
Jiangsu Province, P.R. China

Vertriebspartner :

aktiv Deutschland Elektromobile GmbH & Co. KG
Gnutzer Str. 14
24589 Nortorf, Deutschland

Tel.: +49 (0)49392 913090

Fax.: +49 (0)49392 9130910

E-Mail: info@aktivdeutschland.de

www.aktivdeutschland.de

